

## H201

Sirena  
Electronic Sounder  
Sirena  
Alarme sonoro eletrônico



## HS201

Sirena con Lampeggiatore  
Electronic Sounder and  
Beacon  
Sirena con intermitente  
Alarme sonoro eletrônico  
e sinalização visual

Fig. 1 Identificazione delle parti  
Part identification  
Identificação das partes

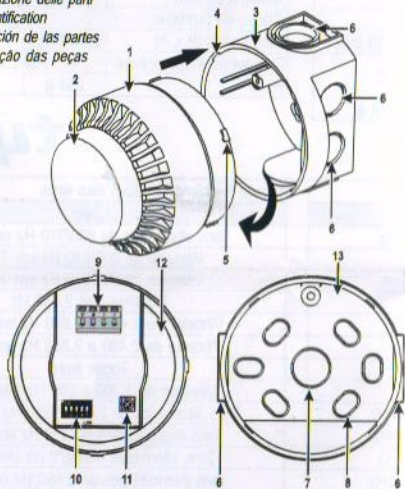
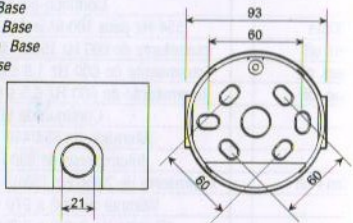


Fig. 2 Dimensioni della Base  
Dimensions of the Base  
Dimensões da base



### ITALIANO

#### DESCRIZIONE

H201 e HS201 sono dispositivi di segnalazione acustica (H201) e acustica luminosa (HS201) per impianti di segnalazione incendio conformi alla norma EN 54-3.  
Entrambi i modelli emettono un segnale acustico completamente personalizzabile secondo le varie esigenze, grazie ai 32 toni di segnalazione, che possono essere impostati tramite un microinterruttore, e ad un trimmer per la regolazione del volume. La segnalazione acustica garantisce la massima pressione sonora dell'emissione con bassi consumi di corrente dalla centrale. La segnalazione luminosa (HS201) è realizzata tramite l'uso di emettitori LED rossi ad alta efficienza e minimo consumo di corrente.

#### IDENTIFICAZIONE DELLE PARTI

Per l'identificazione delle parti fare riferimento alle Fig. 1 e 4.

1. Dispositivo
2. Lampeggiatore (solo per HS201)
3. Base
4. Aperture di bloccaggio
5. Sporgenze di bloccaggio
6. Aperture laterali apribili per raccordo con tubature
7. Apertura sul fondo per il passaggio dei cavi
8. Fori di fissaggio della base
9. Morsetteria per i collegamenti elettrici
10. Microinterruttori selezione toni
11. Trimmer per la regolazione del volume (aumenta in senso orario)
12. Dispositivo, lato collegamenti
13. Fondo della Base
14. Centrale antincendio

#### INSTALLAZIONE

- Δ L'installazione del dispositivo deve essere eseguita in conformità con le disposizioni nazionali vigenti e con quanto riportato su questo manuale.
- Δ Installare il dispositivo in un luogo adeguato al fine di garantire un'ottima segnalazione audio-visiva.

H201/HS201 è progettato per essere montato a parete utilizzando l'apposita base. La base è predisposta per un rapido montaggio ed è fornita di opportuni ingressi per i cavi sul fondo e lateralmente.

1. Rimuovere il dispositivo dalla base (3) ruotandolo in senso antiorario (Fig.1).
2. Segnare la posizione dei fori (8) per il fissaggio a muro della base (3).
3. Praticare sul muro i fori nei punti segnati.
4. Fare attenzione a non danneggiare fili o tubazioni sottotraccia.
5. Passare i cavi per i collegamenti attraverso l'apertura (7) sul fondo della base (13). Se si usano le aperture laterali (6) utilizzare raccordi adeguati per i tubi dell'impianto.
6. Fissare la base (3) tramite le viti non fornite.
7. Eseguire i collegamenti sulla morsetteria (9).
8. Selezionare il tono da utilizzare (vedere tabella 3) tramite il microinterruttore (10). Nell'esempio in figura 3 il tono selezionato è il N.2 Sweeping 800/970Hz a 7Hz.
9. Questo dispositivo è approvato EN54-3 solo per i toni 1 e 2 (vedere tabella 1).
10. Regolare il volume tramite il trimmer (11), vedere figura 3.
11. Posizionare il dispositivo sopra la base (le sporgenze di bloccaggio 5 sul dispositivo e le aperture di bloccaggio 4 sulla base devono essere allineate), ruotare poi il dispositivo in senso orario fino a che non è completamente agganciato alla base.

#### COLLEGAMENTI

Per i collegamenti sulla morsetteria (9) del dispositivo vedere la figura 3. Per il collegamento alla Centrale utilizzare i morsetti NAC (Uscita polarizzata supervisionata) come rappresentato sulla figura 4. Il dispositivo dispone di diodo interno per isolamento durante l'inversione di polarità ai morsetti NAC in condizione di riposo, non è quindi necessario collegare il diodo esternamente.

#### Informazioni sul riciclaggio

Si consiglia ai clienti di smaltire i dispositivi usati (centrali, rilevatori, sirene, accessori elettronici, ecc.) nel rispetto dell'ambiente. Metodi potenzialmente comprendono il riutilizzo di parti o di prodotti interi e il riciclaggio di prodotti, componenti e/o materiali.

**Direttiva Rifiuti di apparecchiature elettriche ed elettroniche (RAEE - WEEE)**  
Nell'Unione Europea, questa etichetta indica che questo prodotto NON deve essere smaltito insieme ai rifiuti domestici. Deve essere depositato in un impianto adeguato che sia in grado di eseguire operazioni di recupero e riciclaggio.

Il Costruttore si riserva il diritto di modificare le specifiche tecniche del prodotto senza preavviso.

### ENGLISH

#### DESCRIPTION

The H201 and HS201 are acoustic (H201) and acoustic-luminous (HS201) indicating devices for fire indication systems compliant with standard EN 54-3.  
Both models emit an acoustic signal that is completely customizable according to various requirements, thanks to the 32 signalling tones, which can be set by means of microswitches, and a trimmer for adjusting the volume.  
The acoustic signalling guarantees the maximum sound pressure with low current consumption by the unit.  
The luminous signalling (HS201) is performed by means of the use of high-efficiency red LEDs with minimal current consumption.

#### PARTS IDENTIFICATION

To identify the parts, please refer to Fig. 1 and 4.

1. Device
2. Flasher (HS201 only)
3. Base
4. Locking openings
5. Locking lugs
6. Lateral openings which can be made for connection with tubing
7. Opening in the bottom for cables to pass through
8. Holes for fixing the base
9. Terminal board for electrical connections
10. Microswitches for selecting tones
11. Trimmer for adjusting volume (increases when turned clockwise)
12. Device, connection side
13. Bottom of base
14. Fire Control panel

#### INSTALLATION

- Δ Installation of the device must be carried out in compliance with the applicable national legislation and with the instructions given in this manual.
- Δ Install the device in a suitable place for ensuring optimum audio-visual indication.

The H201/HS201 is designed to be mounted on a wall using the suitable base. The base is configured for rapid fitting and is provided with suitable cable entries in the bottom and the side.

1. Remove the device from the base (3) by rotating it anti-clockwise (Fig.1).
2. Mark the position of the holes (8) for fixing the base (3) to a wall.
3. Drill the holes in the wall at the marked points.
4. Take care not to damage cables or pipes concealed in the plaster.
5. Pass the cables for the connections through the openings (7) in the bottom of the base (13). If the lateral openings (6) are being used, select suitable fittings for the tubing to the system.
6. Fix the base (3) with screws (not supplied).
7. Make the connections on the terminal board (9).
8. Select the tone to be used (see Table 1), using the microswitch (10). As in figure 3 the selected tone is N.2 Sweeping 800/970Hz at 7Hz.
9. This device has EN 54-3 approval for tones 1 and 2 only (see Table 2).
10. Adjust the volume using the trimmer (11), see Fig. 3.
11. Position the device over the base (the locking lugs 5 on the device and the locking openings 4 in the base must be aligned), then rotate the device clockwise till it is completely secured to the base.

#### CONNECTIONS

For the connections on the device's terminal board (9), please see Fig. 3. For connection to the Unit, use the NAC terminals (supervised polarized output), as shown in Fig. 4. The device has an internal diode for isolation during the inversion of polarity on the NAC terminals in rest conditions: it is not therefore necessary to connect the diode externally.

#### Recycling information

Customers are recommended to dispose of their used equipments (panels, detectors, sirens, and other devices) in an environmentally sound manner. Potential methods include reuse of parts or whole products and recycling of products, components, and/or materials.

**Waste Electrical and Electronic Equipment (WEEE) Directive**  
In the European Union, this label indicates that this product should NOT be disposed of with household waste. It should be deposited at an appropriate facility to enable recovery and recycling.

The manufacturer reserves the right to change the technical specifications of this product without prior notice.

### ESPAÑOL

#### DESCRIPCIÓN

H201 y HS201 son dispositivos de señalización acústica (H201) y acústica luminosa (HS201) para instalaciones de señalización de incendio conformes con la norma EN 54-3. Ambos modelos emiten una señal acústica completamente personalizable según las diferentes exigencias, gracias a los 32 tonos de señalización, que pueden programarse mediante microinterruptores, y a un trimmer para la regulación del volumen. La señalización acústica garantiza la máxima presión sonora de la emisión con bajos consumos de corriente de la central.  
La señalización luminosa (HS201) se realiza mediante el uso de emisores LED rojos de alta eficiencia y mínimo consumo de corriente.

#### IDENTIFICACIÓN DE LAS PARTES

Para la identificación de las partes tomar como referencia las Fig. 1 y 4.

1. Dispositivo
2. Intermitente (sólo HS201)
3. Base
4. Aberturas de bloqueo
5. Salientes de bloqueo
6. Aberturas laterales apribiles para acople de tuberías
7. Abertura en la base para el paso de los cables
8. Orificios de fijación de la base
9. Bornera para las conexiones eléctricas
10. Microinterruptor selección tonos
11. Trimmer para la regulación de volumen (aumenta en sentido horario)
12. Dispositivo, lado conexiones
13. Fondo de la Base
14. Central de detección de incendios

#### INSTALACIÓN

- Δ La instalación del dispositivo debe realizarse en conformidad con las disposiciones nacionales vigentes y con cuanto indicado en este manual.
- Δ Instalar el dispositivo en un lugar adecuado para garantizar una excelente señalización audiovisual.

H201/HS201 ha sido proyectado para montarse en la pared empleando la base específica. La base está preparada para un montaje rápido y se entrega provista de las entradas específicas para los cables en el fondo y lateralmente.

1. Quitar el dispositivo de la base (3) girándolo en sentido antihorario (Fig.1).
2. Marcar la posición de los orificios (8) para la fijación de la base (3) a la pared.
3. Realizar los orificios marcados en la pared.
4. Tener cuidado de no dañar los cables o tuberías empotradas en la pared
5. Pasar los cables para las conexiones a través de la abertura (7) en el fondo de la base (13). Si se emplean las aberturas laterales (6) utilizar los acoples adecuados para los tubos de la instalación.
6. Fijar la base (3) utilizando tornillos no en dotación.
7. Realizar las conexiones en la bornera (9).
8. Seleccionar el tono a emplear (ver tabla 1) utilizando el microinterruptor (10). En la figura 3, el tono seleccionado es el N.2 Sweeping 800/970Hz a 7Hz.
9. Este dispositivo ha sido aprobado EN 54-3 solo para los tonos 1 y 2 (ver tabla 2).
10. Regular el volumen utilizando el trimmer (11), ver figura 3.
11. Colocar el dispositivo sobre la base (las partes salientes de bloqueo 5 en el dispositivo y las aberturas de bloqueo 4 en la base deben alinearse), girar luego el dispositivo en sentido horario hasta que se enganche completamente a la base.

#### CONEXIONES

Para las conexiones a la bornera (9) del dispositivo ver la figura 3. Para la conexión a la Central utilizar los bornes NAC (Salida polarizada supervisada) como representado en la figura 4. El dispositivo dispone de diodo interno para aislamiento durante la inversión de polaridad en los bornes NAC en condiciones de reposo, por lo tanto no es necesario conectar el diodo de forma externa.

#### Información sobre reciclado

Se recomienda a los clientes que desechen el hardware antiguo (centrales, detectores, sirenas y otros dispositivos) atendiendo a las normas de protección del ambiente. Métodos a seguir incluyen el volver a utilizar los partes o productos enteros y el reciclado de componentes y materiales.

**Diretiva sobre el deshecho de material eléctrico y electrónico (WEEE)**  
En la Unión Europea, esta etiqueta indica que el producto no se puede hacer junto con el deshecho doméstico. Se debe depositar en una instalación apropiada que facilite la recuperación y el reciclado.

El fabricante se reserva el derecho a modificar las especificaciones técnicas de este producto sin previo aviso.

### PORTUGUESE

#### DESCRIÇÃO

O H201 e o HS201 são sinalizadores auditivos (H201) e áudio-visual (HS201) para sistemas de sinalização contra incêndio, em conformidade com a norma EN 54-3. Os dois modelos emitem um som que pode ser totalmente personalizado, de acordo com vários requisitos, graças a 32 tons de sinalização que podem ser configurados através de microswitches e de um dimmer para ajuste do volume. A sinalização sonora é garantida através da máxima pressão acústica com baixo consumo de corrente da mesma.  
A sinalização luminosa (HS201) é realizada por meio do uso de LEDs vermelhos de alta eficiência, com um consumo mínimo de corrente.

#### IDENTIFICAÇÃO DAS PEÇAS

Para identificar as peças, consulte as Figs. 1 e 4.

1. Dispositivo
2. Áudio-Visual (somente no HS201)
3. Base
4. Aberturas de trava
5. Lingueta de trava
6. Aberturas laterais que podem ser feitas para conexão com a tubulação
7. Abertura na parte inferior para passagem de cabos
8. Furos para fixação da base
9. Terminais de conexões
10. Microswitches para seleção de tons
11. Dimmer para ajuste de volume (aumenta quando girado no sentido horário)
12. Dispositivo, lado da conexão
13. Parte inferior da base
14. Painel de controle de incêndios

#### INSTALAÇÃO

- Δ A instalação do dispositivo deve ser realizada em conformidade com a legislação nacional aplicável e com as instruções fornecidas neste manual.
- Δ Instale o dispositivo em um local adequado para garantir uma sinalização audiovisual ideal.

O H201/HS201 foi projetado para ser montado em parede, usando uma base especial. A base foi ajustada para encaixe rápido e é fornecida com as entradas de cabo adequadas na parte superior e na lateral.

1. Remova o dispositivo da base (3), girando-o no sentido antihorário (Fig.1).
2. Marque a posição dos furos (8) para fixar a base (3) em uma parede.
3. Perfure a parede nos pontos marcados.
4. Tome cuidado para não danificar cabos ou canos ocultos na parede.
5. Passe os cabos de conexão através das aberturas (7) na parte inferior da base (13). Se as aberturas laterais (6) estiverem sendo usadas, escolha encaixes adequados para a tubulação do sistema.
6. Fixe a base (3) com parafusos (fornecidos separadamente).
7. Realize as conexões nos terminais (9).
8. Selecione o tom a ser usado (consulte a Tabela 1), usando o microswitch (10). Na figura 3, o tom selecionado é o nº 2 Vibrante de 800/970 Hz em 7 Hz.
9. Este dispositivo possui aprovação da EN54-3 somente para os tons 1 e 2 (consulte a Tabela 2).
10. Ajuste o volume usando o dimmer (11). Consulte a Fig. 3.
11. Posicione o dispositivo sobre a base (as linguetas de trava 5 no dispositivo e as aberturas de trava 4 na base devem estar alinhadas) e gire-o no sentido horário até que esteja completamente encaixado na base.

#### CONEXÕES

Para as conexões na placa de terminal do dispositivo (9), consulte a Fig. 3. Para conexão à unidade, use os terminais NAC (saída polarizada supervisionada), como mostrado na Fig. 4. Os dispositivos possuem um diodo interno para isolamento durante a inversão da polaridade nos terminais NAC em condições de repouso, portanto, não é necessário conectar o diodo externamente.

#### Informações de reciclagem

Os clientes devem descartar seus equipamentos usados (painéis, detectores, sirenes e outros dispositivos) de forma adequada para o meio ambiente. Os possíveis métodos incluem reutilização de peças ou produtos inteiros e reciclagem de produtos, componentes e/ou materiais.

**Diretiva WEEE (Resíduos de equipamentos elétricos e eletrônicos)**  
Na União Europeia, este símbolo indica que o produto NÃO deve ser descartado junto com o lixo doméstico. Ele deve ser depositado em um local apropriado para permitir a recuperação e a reciclagem.

O fabricante reserva-se o direito de alterar as especificações técnicas deste produto sem aviso prévio.

 0832	
<b>BENTEL SECURITY S.R.L.</b> VIA GABBIANO, 22 - ZONA IND. S. SCALOSTICA 64013 CORROPOLI (TE) - ITALY	
H201	HS201
09 0832-CPD-1085 EN 54-3 Fire Alarm Device - Sounder Type B	09 0832-CPD-1086 EN 54-3 Fire Alarm Device - Sounder Type B



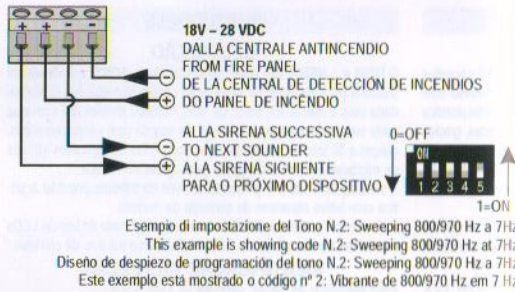


Fig. 3 Collegamenti e Microinterruttori | Connections and Microswitches  
Conexões e microinterruptores / Conexões e microinterruptores

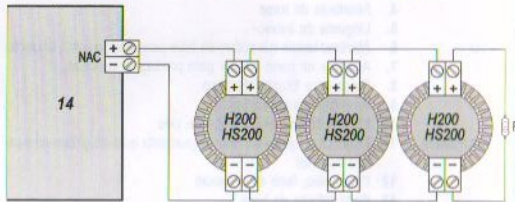


Fig. 4 Schema di collegamento alla Centrale Antincendio | Wiring diagram to the  
Fire Control Panel | Esquema de conexão a Central de detección de  
incendios | Diagrama de conexões do Painel de controle de incêndio

Tabella 1: PRESTAZIONI FUNZIONAMENTO (Max. 24 Vcc)

Angolo	*Tono N.1 - Toni Alternati, 800/970Hz @ 2Hz - dB(A)	*Tono N.2 - Toni Sweeping, 800/970Hz @ 7Hz - dB(A)
15°	80,5	80,5
45°	86	85,6
75°	90	91
105°	94,5	92
135°	87	86
165°	84,5	82

\* Solo i Toni 1 e 2 sono approvati EN54-3

Tabella 2: CARATTERISTICHE TECNICHE

Dispositivo	H201	HS201
Tensione di Alimentazione	18 ÷ 28 Vcc	
Corrente Assorbita dalla Sirena a 24 Vcc	da 12,5 a 37,4 mA	da 12,5 a 37,4 mA (lampeggio OFF)
Corrente Assorbita dal Lampeggiatore a 24 Vcc	-	16 mA (LED ON)
Frequenza lampeggio	-	0,5 Hz: 1 s OFF / 1 s ON
Numero Toni	32	
Grado di Protezione	IP44	
Dimensioni (D x A)	92x94 mm	92x110 mm
Temperatura di funzionamento	-10 / +55 °C	
Peso	254 g	278 g

Tabella 3: Caratteristiche dei Toni

Toni	H201
Toni Alternati 800/970 Hz a 2Hz	15.1
Sweeping 800/970 Hz a 7Hz	16.1
Sweeping 800/970 Hz a 1Hz	14.5
Continuo a 2850Hz	37.4
Sweeping 2400 - 2850 Hz a 7Hz	25.4
Sweeping 2400 - 2850 Hz a 1Hz	24.2
Whoop Lento	14.7
Sweep 1200 - 500 Hz a 1Hz	15.7
Toni Alternati 2400/2850 Hz a 2Hz	26.4
Toni Intermitenti da 970 Hz a 1Hz	13.0
Toni Alternati 800/970 Hz a 1Hz	16.2
Toni Intermitenti da 2850 Hz a 1Hz	13.7
970Hz a 1/4 sec. on, 1 sec. off	13
Continuo a 970Hz	19.9
554Hz per 100ms e 440Hz per 400ms	14.5
Intermittente 660Hz 150ms on / 150ms off	14.7
Intermittente 600Hz 1.8 sec.on / 1.8 sec. off	12.5
Intermittente 600Hz 6.5 sec.on / 13 sec. off	12.9
Continuo a 660Hz	15
Alternato 554/440 Hz a 1Hz	14.7
Intermittenti 660Hz a 1Hz	13.1
Intermittenti 2850Hz 150ms on / 100ms off	16.1
Sweep 800 - 970 Hz a 50Hz	17.7
Sweep 2400 - 2850 Hz a 50Hz	33.7
Intermittenti 970Hz 500ms on / 500ms off	13.0
Intermittenti 2850Hz 500ms on / 500ms off	13.5
Continuo a 4kHz	26.5
Intermittenti 400Hz 500ms on / 500ms off	14.2
Intermittenti 400Hz 500ms on / 250ms off	13.5
Sweeping 320/480 Hz a 40Hz	14.0
Intermittenti 2kHz 200ms on / 500ms off	14.0
Off	

\*) Uscita (dB). Livello acustico tipico a 24 Vcc ad 1 metro.  
Livello di pressione acustica per tutti i toni è superiore a 65dB(A).  
) Corrente tipica (mA).  
) Codice.

Table 1: OPERATING PERFORMANCE Max.24 Vdc

Angle	*Tone No.1 - Alternates Tones, 800/970Hz @ 2Hz - dB(A)	*Tone No.2 - Sweeping Tones, 800/970Hz @ 7Hz - dB(A)
15°	80.5	80.5
45°	86	85.6
75°	90	91
105°	94.5	92
135°	87	86
165°	84.5	82

\* Only Tones 1 & 2 are EN54-3 approved

Table 2: TECHNICAL FEATURES

Device	H201	HS201
Power Supply	18 ÷ 28 Vdc	
Current absorbed by the Siren at 24 Vdc	from 12.5 to 37.4 mA	from 12.5 to 37.4 mA (flasher OFF)
Current absorbed by the Flasher at 24 Vdc	-	16 mA (LED ON)
Flashing frequency	-	0.5 Hz: 1 s OFF / 1 s ON
Number of Tones	32	
Protection Grade	IP44	
Dimensions (D x H)	92x94 mm	92x110 mm
Operating temperature	-10 / +55 °C	
Weight	254 g	278 g

Table 3: Characteristics of the Tones

Tones	H201
Alternating Tones 800/970 Hz at 2Hz	15.1
Sweeping 800/970 Hz at 7Hz	16.1
Sweeping 800/970 Hz at 1Hz	14.5
Continuous at 2850Hz	37.4
Sweeping 2400 - 2850 Hz at 7Hz	25.4
Sweeping 2400 - 2850 Hz at 1Hz	24.2
Slow Whoop	14.7
Sweep 1200 - 500 Hz at 1Hz	15.7
Alternating Tones 2400/2850 Hz at 2Hz	26.4
Intermittent Tones of 970Hz at 1Hz	13.0
Alternating Tones 800/970 Hz at 1Hz	16.2
Intermittent Tones of 2850Hz at 1Hz	13.7
970Hz at 1/4 sec. on, 1 sec. off	13
Continuous at 970Hz	19.9
554Hz for 100ms and 440Hz for 400ms	14.5
Intermittent 660Hz 150ms on / 150ms off	14.7
Intermittent 600Hz 1.8 sec. on / 1.8 sec. off	12.5
Intermittent 600Hz 6.5 sec. on / 13 sec. off	12.9
Continuous 660Hz	15
Alternating 554/440 Hz at 1Hz	14.7
Intermittent 660Hz at 1Hz	13.1
Intermittent 2850Hz 150ms on / 100ms off	16.1
Sweep 800 - 970 Hz at 50Hz	17.7
Sweep 2400 - 2850 Hz at 50Hz	33.7
Intermittent 970Hz 500ms on / 500ms off	13.0
Intermittent 2850Hz 500ms on / 500ms off	13.5
Continuous at 4kHz	26.5
Intermittent 400Hz 500ms on / 500ms off	14.2
Intermittent 400Hz 500ms on / 250ms off	13.5
Sweeping 320/480 Hz at 40Hz	14.0
Intermittent 2kHz 200ms on / 500ms off	14.0
Off	

\*) Output (dB). Typical Sound Output 24V at 1m. Min. Sound pressure level for all tones exceeds 65dB (A).  
) Typical Current (average mA).  
) Code.

Table 1: PRESTACIONES DE FUNCIONAMIENTO (MÁX. 24 Vcc)

Angulo	*Tono N.1 - Tonos Alternados, 800/970Hz @ 2Hz - dB(A)	*Tono N.2 - Tonos Sweeping, 800/970Hz @ 7Hz - dB(A)
15°	80,5	80,5
45°	86	85,6
75°	90	91
105°	94,5	92
135°	87	86
165°	84,5	82

\* Solamente los Tonos 1 y 2 han sido aprobados EN54-3

Table 2: CARACTERÍSTICAS TÉCNICAS

Dispositivo	H201	HS201
Tensión de alimentación	18 ÷ 28 Vcc	
Corriente absorbida por la Sirena a 24 Vcc	de 12,5 a 37,4 mA	de 12,5 a 37,4 mA (intermitencia OFF)
Corriente Absorbida por el Intermitente a 24 Vcc	-	16 mA (LED ON)
Frecuencia de intermitencia	-	0,5 Hz: 1 s OFF / 1 s ON
Número de Tonos	32	
Grado de protección	IP44	
Dimensiones (D x A)	92x94 mm	92x110 mm
Temperatura de funcionamiento	-10 / +55 °C	
Peso	254 g	278 g

Table 3: Características de los tonos

Tonos	H201
Tonos Alternados 800/970 Hz a 2Hz	15.1
Sweeping 800/970 Hz a 7Hz	16.1
Vibrante de 800/970 Hz a 1Hz	14.5
Continuo a 2850Hz	37.4
Sweeping 2400 - 2850 Hz a 7Hz	25.4
Sweeping 2400 - 2850 Hz a 1Hz	24.2
Whoop Lento	14.7
Sweep 1200 - 500 Hz a 1Hz	15.7
Tonos Alternados 2400/2850 Hz a 2Hz	26.4
Tonos Intermitentes de 970 Hz a 1Hz	13.0
Tonos Alternados 800/970 Hz a 1Hz	16.2
Tonos Intermitentes de 2850 Hz a 1Hz	13.7
970Hz em 1/4 seg. on, 1 seg. off	13
Continuo a 970Hz	19.9
554Hz para 100ms y 440Hz para 400ms	14.5
Intermitente 660Hz 150ms on / 150ms off	14.7
Intermitente 600Hz 1.8 seg.on / 1.8 seg. off	12.5
Intermitente 600Hz 6.5 seg.on / 13 seg. off	12.9
Continuo a 660Hz	15
Alternado 554/440 Hz a 1Hz	14.7
Intermitentes 660Hz a 1Hz	13.1
Intermitentes 2850Hz 150ms on / 100ms off	16.1
Sweep 800 - 970 Hz a 50Hz	17.7
Sweep 2400 - 2850 Hz a 50Hz	33.7
Intermitentes 970Hz 500ms on / 500ms off	13.0
Intermitentes 2850Hz 500ms on / 500ms off	13.5
Continuo a 4kHz	26.5
Intermitentes 400Hz 500ms on / 500ms off	14.2
Intermitentes 400Hz 500ms on / 250ms off	13.5
Sweeping 320/480 Hz a 40Hz	14.0
Intermitentes 2KHz 200ms on / 500ms off	14.0
Desligado	

\*) Salida (dB). Nivel acústico típico a 24 Vcc a 1 metro. El nivel mínimo de presión acústica para todos los tonos es superior a 65dB(A).  
) Corriente tipos aprox. (mA).  
) Código.

Table 1: DESEMPENHO OPERACIONAL (Máx. 24 Vcc)

Angulo	*Tom nº 1 - Tonos alternados, 800/970 Hz em 2Hz - dB (A)	*Tom nº 2 - Tonos vibrantes, 800/970 Hz em 7 Hz - dB (A)
15°	80,5	80,5
45°	86	85,6
75°	90	91
105°	94,5	92
135°	87	86
165°	84,5	82

\* Somente os tons 1 e 2 são aprovados pela EN54-3

Table 2: CARACTERÍSTICAS TÉCNICAS

Dispositivo	H201	HS201
Fonte de alimentação	18 a 28 Vcc	
Corrente consumida pela sirena em 24 Vcc	de 12,5 a 37,4 mA	de 12,5 a 37,4 mA (pisca-pisca OFF)
Corrente consumida pelo pisca-pisca em 24 VCC	-	16 mA (LED ON)
Frequência de intermitência	-	0,5 Hz: 1 s OFF / 1 s ON
Número de tons	32	
Classe de proteção	IP44	
Dimensões (P x A)	92x94 mm	92x110 mm
Temperatura operacional	-10 / +55 °C	
Peso	254 g	278 g

Table 3: Características dos tons

Tons	H201
Tons alternados de 800/970 Hz em 2 Hz	15.1
Vibrante de 800/970 Hz em 7 Hz	16.1
Vibrante de 800/970 Hz em 1 Hz	14.5
Continuo em 2.850 Hz	37.4
Vibrante de 2.400 a 2.850 Hz em 7 Hz	25.4
Vibrante de 2.400 a 2.850 Hz em 1 Hz	24.2
Toque lento	14.7
Vibrante de 1.200 a 500 Hz em 1 Hz	15.7
Tons alternados de 2.400/2.850 Hz em 2 Hz	26.4
Tons intermitentes de 970 Hz em 1 Hz	13.0
Tons alternados 800/970 Hz em 1 Hz	16.2
Tons intermitentes de 2.850 Hz em 1 Hz	13.7
970 Hz em 1/4 s ligado, 1 s desligado	13
Continuo em 970 Hz	19.9
554 Hz para 100ms e 440 Hz para 400ms	14.5
Intermitente de 660 Hz 150ms ligado/150ms desligado	14.7
Intermitente de 600 Hz 1,8 s ligado/1,8 s desligado	12.5
Intermitente de 600 Hz 6,5 s ligado/13 s desligado	12.9
Continuo de 660 Hz	15
Alternado de 554/440 Hz em 1 Hz	14.7
Intermitente de 660 Hz em 1 Hz	13.1
Intermitente de 2.850 Hz 150ms ligado/100ms desligado	16.1
Vibrante de 800 a 970 Hz em 50 Hz	17.7
Vibrante de 2.400 a 2.850 Hz em 50 Hz	33.7
Intermitente de 970 Hz 500ms ligado/500ms desligado	13.0
Intermitente de 2.850 Hz 500ms ligado/500ms desligado	13.5
Continuo em 4.000 Hz	26.5
Intermitente de 400 Hz 500ms ligado/500ms desligado	14.2
Intermitente de 400 Hz 500ms ligado/250ms desligado	13.5
Vibrante de 320/480 Hz em 40 Hz	14.0
Intermitente de 2 KHz 200ms ligado/500ms desligado	14.0
Desligado	

\*) Saída (dB). Saída sonora característica de 24 V em 1 m. O nível mínimo de pressão acústica de todos os tons excede 65 dB (A).  
) Corrente característica (média de mA).  
) Código.